

رسالة محمد بن عبد الله

آموزش کاربری پمپ سرنگ SP500





موارد استعمال



- ✓ پمپ سرنگ JMS وسیله ای است برای تزریق دقیق و مداوم داروهای مختلف مایع بوسیله یک سرنگ یکبار مصرف برای استفاده در موارد ذیل:
- ۱- تزریق داروهای ضد سرطان، هورمون‌ها و داروهای بیهوشی
 - ۲- تزریق مواد مغذی، گشاده کننده ها و تنگ کننده های عروق در , N.I.C.U
C.C.U , I.C.U
 - ۳- تجویز شیر و تغذیه داخل روده ای برای نوزادان تازه متولد شده یا نارس.

✓ از پمپ تحت شرایط محیطی ذیل استفاده ننمائید..

دمای محیط 15-40 C رطوبت نسبی ۳۰٪-۸۰٪ (بدون تراکم)

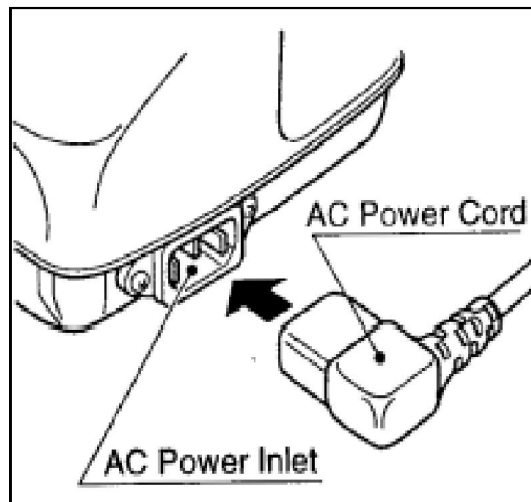
پمپ را در مکانهای ذیل نگهداری یا نصب ننمائید:

- در مقابل نور مستقیم خورشید یا نور شدید دیگر
- در جایی که فشار هوا افزایش یا کاهش می یابد
- در معرض گرد و غبار و گازهای مخرب در اتمسفر
- در محلی که لرزش دارد یا سطح ناهموار است
- در نزدیکی بخاری یا دیگر وسایل گرم کننده
- در جایی که پمپ در معرض افشانه های آب قرار دارد
- در مجاورت پمپ از رادیو و تلویزیون استفاده ننمائید.

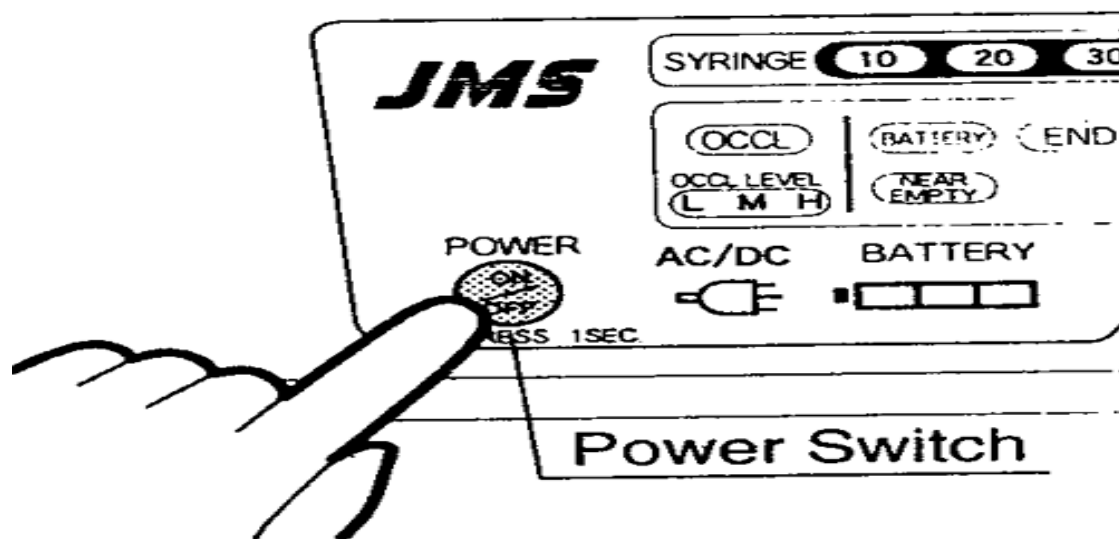
- سیم جریان برق را به خروجی با میزان انرژی کافی (حداکثر جریان مصرفی 15VA) متصل کنید.
- از یک خروجی برق AC جداگانه ای برای اتصال به وسایل با فرکانس بالا یا وسایلی که نیاز به مصرف نیروی زیاد دارند استفاده نمایید. (مانند دستگاههای الکتریکی جراحی).
- اگر پمپ بوسیله باتری بکار انداخته شده، مطمئن شوید که قبل از استفاده باتری را از نظر شارژ بودن، شرایط باتری (ولتاژ کم و غیره) چک نموده اید. برای اولین استفاده یا استفاده بعد از یک مدت طولانی برای شارژ کامل، باتری را به جریان برق AC متصل کنید.
- پمپ را روی پایه سرم سوار کنید بطوریکه در یک وضعیت تراز قرار گیرد. مطمئن شوید که پایه سرم ثابت است. اگر پمپ در اثر سقوط با ضربه شدید مواجه شود، عملکرد را متوقف کرده و با محل توزیع کننده JMS تماس بگیرید

- مطمئن شوید با فشردن دکمه کلاچ، لغزنده (Slider) به حرکت در آمده بطوریکه قلاب به پیستون ضربه نزند.
- پمپ را بوسیله کلمپ نگهدارنده سرنگ یا لغزنده بلند نکنید.
- سرنگ ۵۰ml را با مایع بیش از ۵۰ml پر نکنید. در این صورت سرنگ ممکن است به طور صحیح به دستگاه متصل نشود.
- پمپ را در داخل آب فرو نبرید.
- برای اطمینان بازدید سالیانه ضروری است. برای اینکار شما با مراکز توزیع کننده JMS تماس بگیرید.
- هرگز پوشش باتری را باز نکنید. برای عملکرد های ذیل با محل توزیع کننده تماس بگیرید:
 ۱. تعویض باتری
 ۲. به کار بردن سرنگ با نشان مختلف
 ۳. تنظیم اختیاری برای سرنگ ها مورد مصرف در بیمارستان
 ۴. تنظیم بلندی صدای آلام

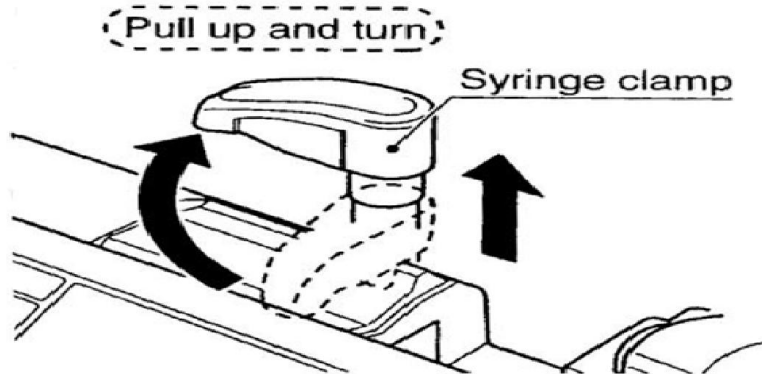
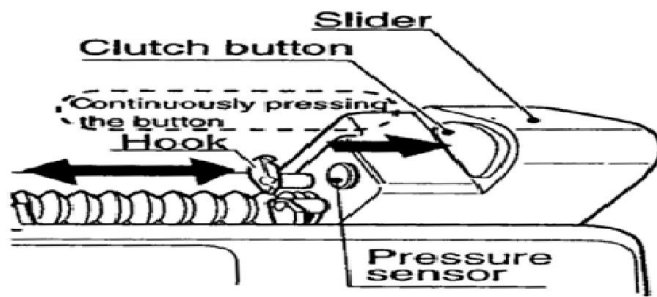
- ۱- سیم برق AC مناسبی به ورودی جریان AC در سمت راست پمپ متصل کنید
- ۲- دوشاخه سیم برق را به داخل پریز دارای ترمینال زمینی وارد کنید



- ۱- مطمئن شوید سرنگ جایگذاری نشده است
- ۲- کلید POWER را به طور مداوم به مدت یک ثانیه فشار دهید تا دستگاه روشن شود.

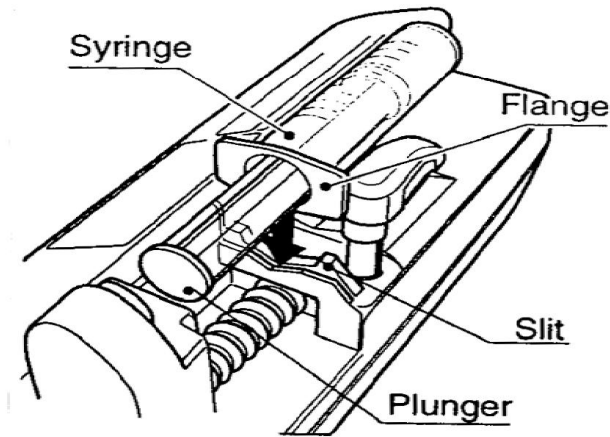


۱- در حالیکه دکمه کلاج را نگه داشته اید، لغزنده را به سمت سیم جریان برق حرکت دهید

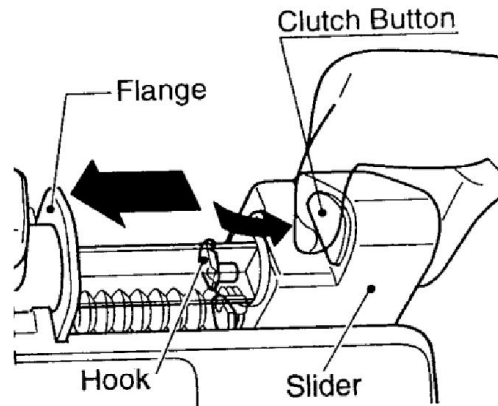


۲- کلمپ سرنگ را کاملاً بالا بکشید تا متوقف شود و آن را به اندازه ۹۰ درجه بچرخانید

۳- سرنگ را طوری جایگزینی نمایید تا که لبه پیستون سرنگ (FLANGE) شیار (SHIT) را پر کند به نحوی که برجستگی های روی لبه پیستون سرنگ در دو طرف واقع شود

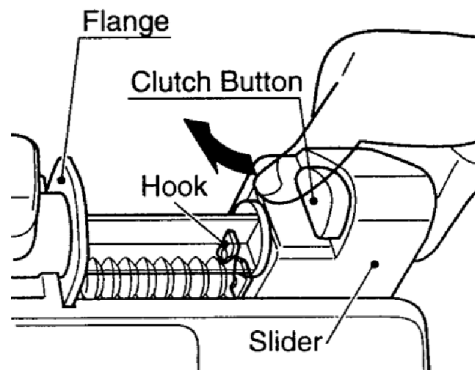


۴- کلمپ سرنگ را به وضعیت اولیه بازگردانید

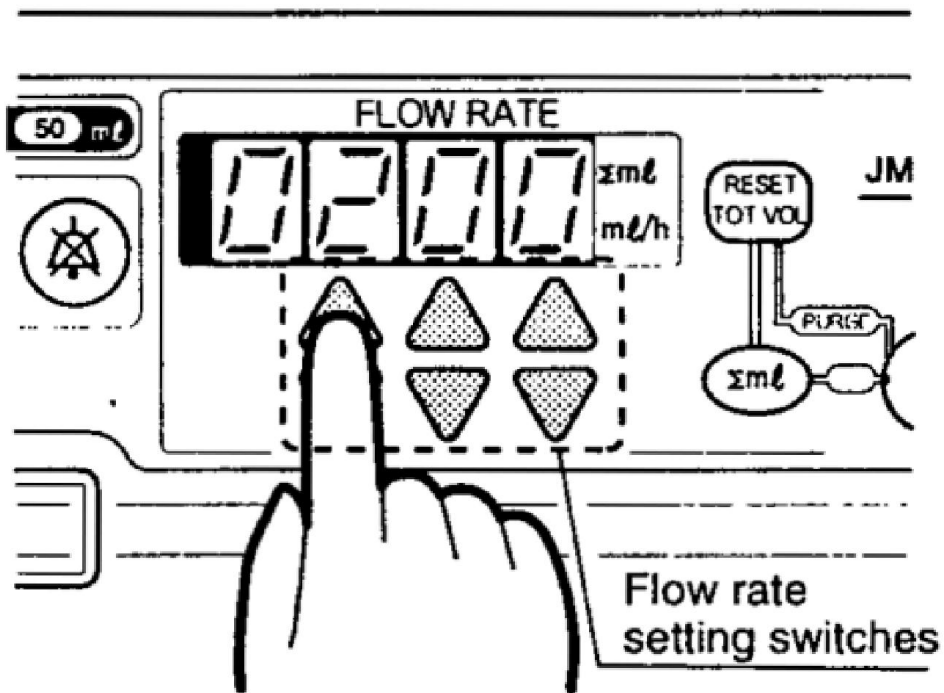


۵- در حالی که دکمه کلاج را نگه داشته اید لغزنده را حرکت دهید تا سنسور فشار به پیستون برخورد کند.

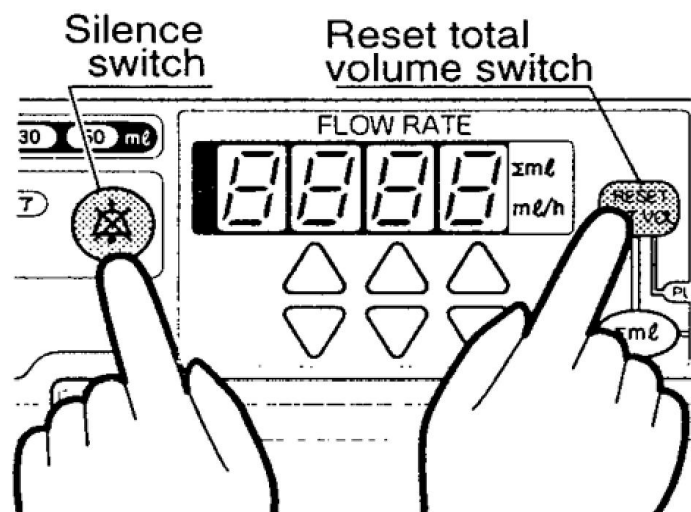
۶- وقتی پیستون به دقت با سنسور فشار تماس پیدا کرد دکمه کلاج را رها کنید. قلاب برای نگه داشتن پیستون بسته می شود.



میزان جریان (ml/h) را به وسیله کلید های تنظیم میزان جریان تنظیم کنید



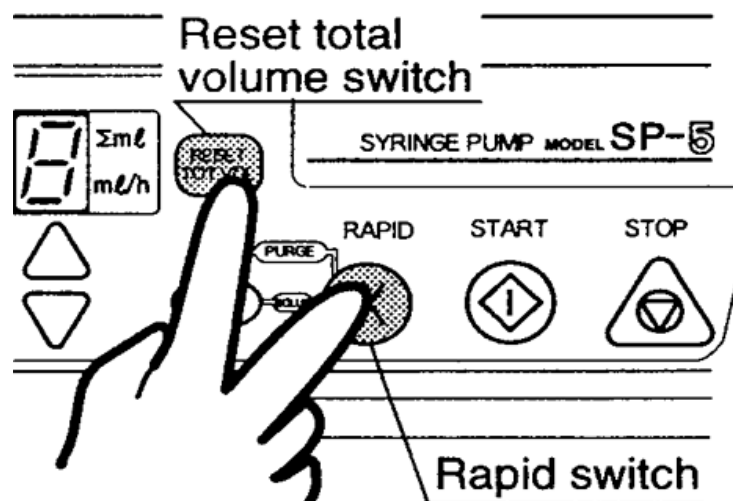
فشار انسداد را می توان در سه سطح [L],[M],[H] انتخاب نمود.



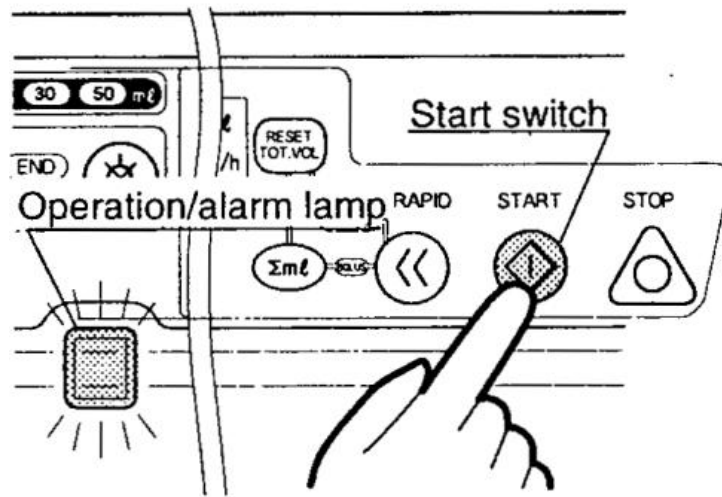
همزمان با نگه داشتن کلید قطع صدا، دکمه RESET TOT.VOL را فشار دهید. لامپ سطح انسداد از L به M و M به H تغییر می کند و دوباره به L برمی گردد.

کلید را برای انتخاب سطح فشار موردنظر فشار دهید..

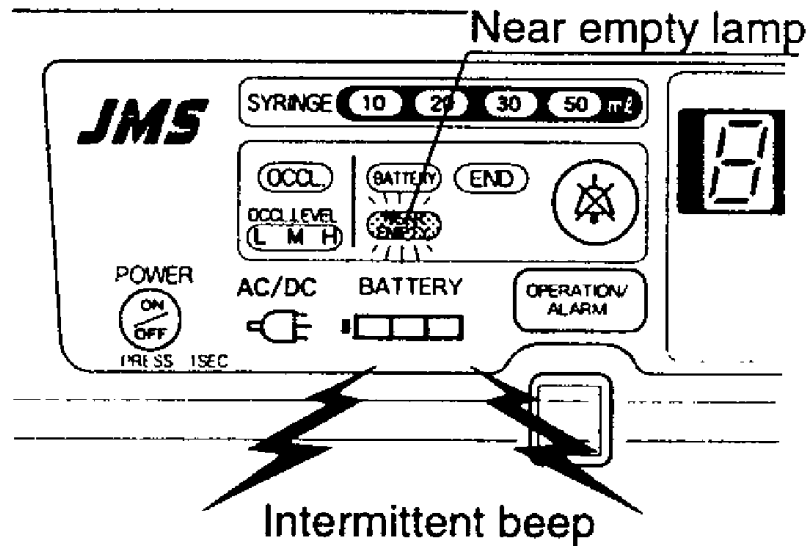
با خالی کردن هوا در امتداد لوله راه اندازی را انجام دهید
 امتداد لوله را به سرنگ متصل کنید. کلید RAPID و کلید RESET TOT.VOL را
 همزمان به طور مداوم فشار دهید تا مایع به انتهای لوله فرستاده شود.



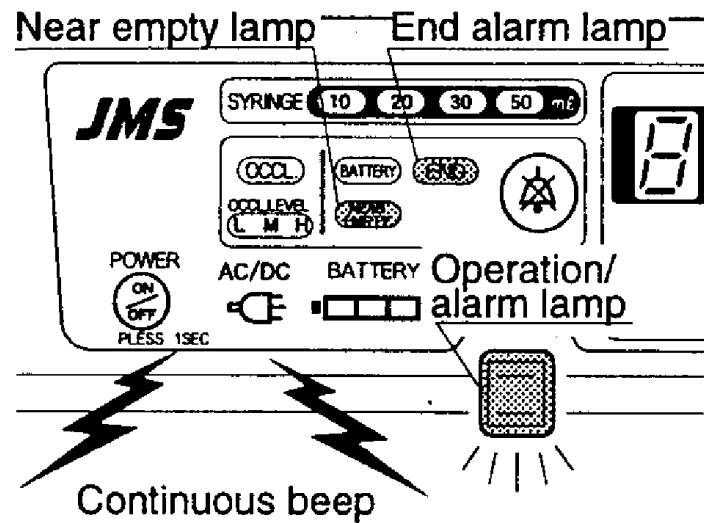
- ۱- لوله را بوسیله رگ گیری (آنژیوکت و ...) متصل کنید.
- ۲- مطمئن باشید هنگام وصل کردن لوله، پمپ به کار نیافتاده باشد.
- ۳- بعد از تنظیم RATE برای شروع کلید START را فشار دهید



۱- وقتی که مایع داخل سرنگ نزدیک به اتمام رسید (NEAR EMPTY) بوق متناوب و لامپ چشمک زن (NEAR EMPTY) نمایانگر این است که تزریق نزدیک به پایان است. تزریق بعد از آلامر نزدیک به اتمام ادامه می یابد.

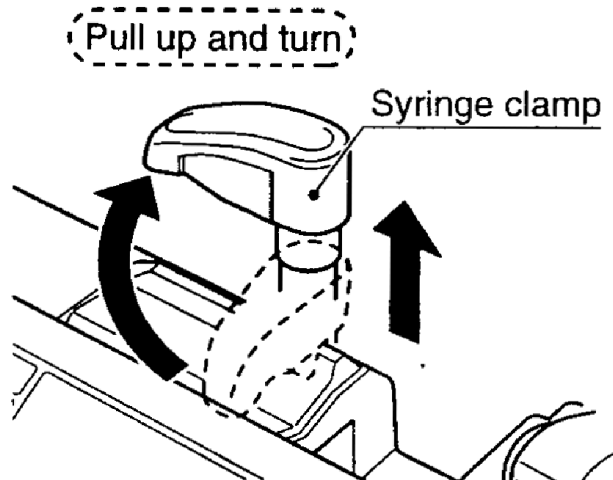


۲- بعد از اینکه تمام مایع کاملاً تزریق شد دستگاه بطور اتوماتیک خاموش شده و آلام پایان (END) (لامپ NEAR EMPTY، لامپ آلام END و لامپ OPERATION / ALARM به رنگ قرمز چشمک می زند) و یک بوق مداوم به صدا در می آید.



۳- کلید قطع صدا را برای توقف صدای آلارم فشار دهید. برای خاموش کردن لامپ آلارم پایان و لامپ OPERATION / ALARM این کلید را مجدداً فشار دهید. (لامپ NEAR EMPTY چشمک زن باقی می ماند).

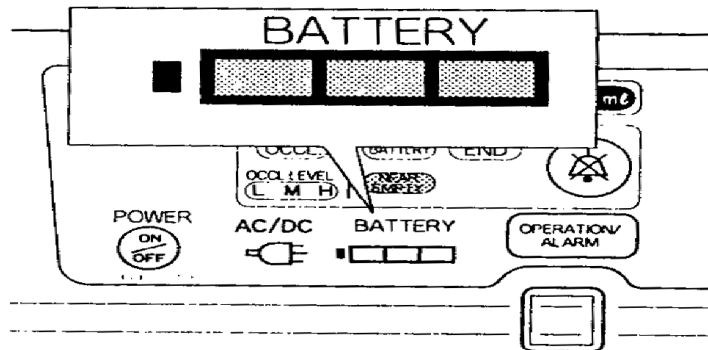
۴- وسیله رگیری را از بدن بیمار در آورید یا لوله را از وسیله رگیری جدا کنید.



۵- کلمپ سرنگ را کاملاً بالا بکشید تا متوقف شود و ۱۱ درجه بچرخانید.

۶- در حالی که دکمه کلاچ را نگه داشته اید سرنگ را در آورید.

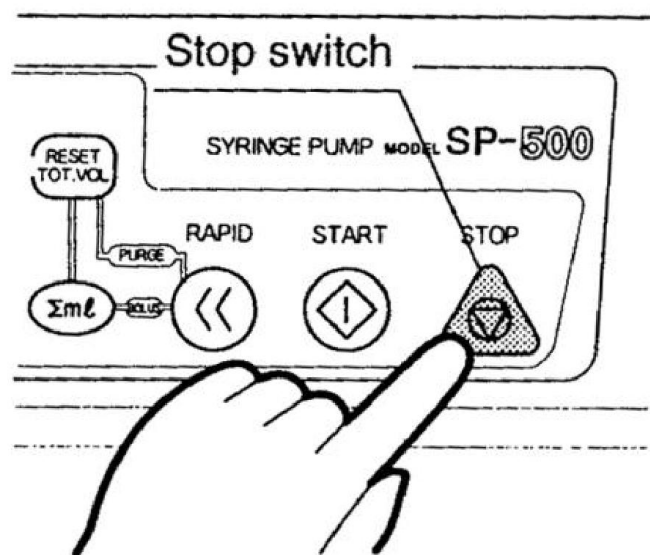
وقتی جریان برق AC قطع شود، انرژی رسانی بطور اتوماتیک به باتری منتقل میگردد. درحالیکه باتری کار می کند چراغ AC/DC خاموش می شود. صرف نظر از اینکه Power روشن یا خاموش باشد، وقتی دستگاه به برق AC متصل شود نشانگر باتری روشن می شود و شارژ شدن باتری آغاز می گردد. این پمپ بطور مداوم می تواند برای ۴ ساعت از باتری استفاده کند و این زمان به شرایط زیر بستگی دارد:



یک باتری ساده در دمای محیطی 21 C، بیش از ۱۷ ساعت شارژ با Power خاموش شده و میزان جریان (FLOW RATE) 0/1ML/H با سطح انسداد (M) نمایشگر باتری سطح شارژ را در طی شارژ شدن نشان می دهد و وقتی باتری استفاده میشود ظرفیت باقی مانده را در ۳ سطح نشان می دهد.

- زمان عملکرد تقریبی باتری می تواند به شرح زیر برآورد شود:
 - وقتی ۳ چراغ روشن باشد ۹۰ دقیقه یا بیشتر
 - وقتی ۲ چراغ روشن باشد ۳۰ دقیقه یا بیشتر
 - وقتی ۱ چراغ روشن باشد و آلامر باتری فعال نشده باشد ۵ دقیقه یا بیشتر
- این مقادیر بستگی به شرایط ذکر شده در متن فوق دارد.
- وقتی انرژی باتری تخلیه شد چراغ باتری چشمک زده و آلامر به صدا درمی آید. فوراً دستگاه را به منبع انرژی برق AC متصل نمایید.

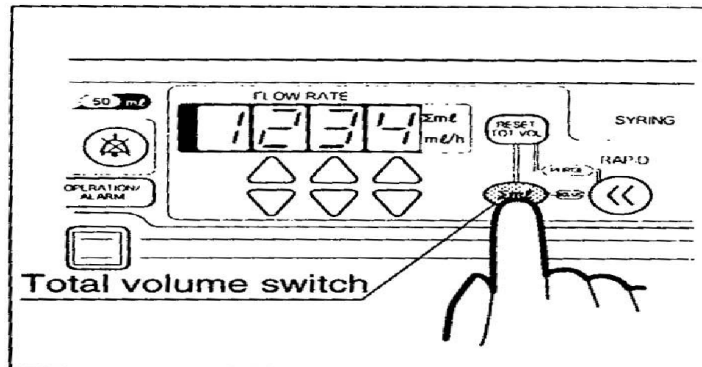
دکمه Stop را برای توقف موقت عملکرد در طی تزریق فشار دهید. چراغ ALARM / OPERATION خاموش شده و تزریق متوقف می شود. سرعت تزریق هنگامی قابل تغییر خواهد بود که عملکرد متوقف شده باشد. دکمه Start را برای ادامه تزریق فشار دهید.



وقتی که کلید سیگما میلی را نگه دارید حجم کل جریان تزریق شده روی نمایشگر نشان داده می شود. این میزان هم در حال عملکرد و هم در حال توقف نمایش داده می شود.

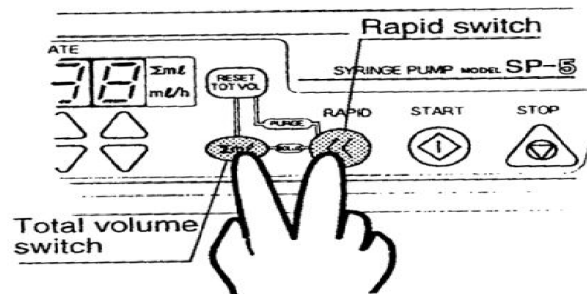
حجم کل در حد ماکزیم $999/9\text{ml}$ شمرده می شود. بیش از این مقدار محاسبه از $0/0\text{ml}$ شروع می شود.

برای تنظیم کردن مجدد حجم کلی، در حالیکه کلید سیگما میلی را نگه داشته اید، کلید RESET TOT.VOL را فشار دهید. بوق کوتاهی به صدا در آمده و مجدداً شماره $0/0\text{ML}$ نشان داده می شود.



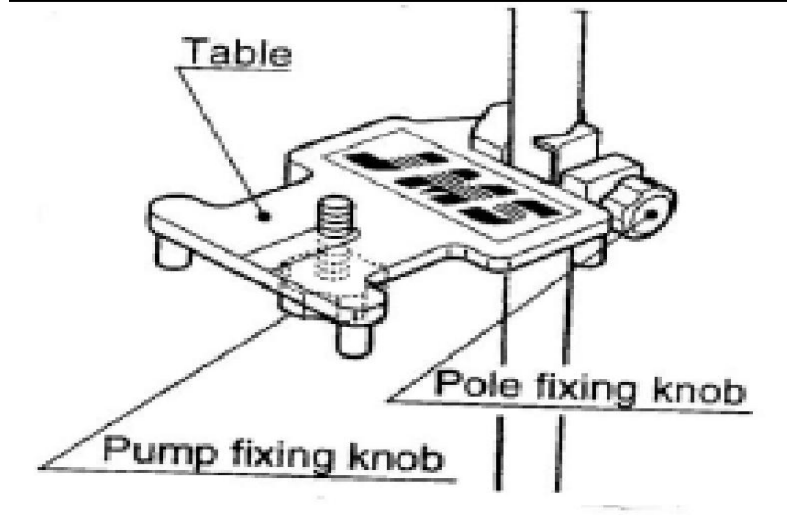
برای تزریق کردن مقادیر زیادی از یک دارو از قبیل داروهای بیهوشی در یک زمان کوتاه از عملکرد بولوس استفاده نمایید. کلید RAPID و سیگما میلی را همزمان برای تزریق بولوس مطابق میزان جریان زیر فشار دهید

تقریباً ۲۰۰ میلی	۱۰ میلی
تقریباً ۳۵۰ میلی	۲۰ میلی
تقریباً ۴۵۰ میلی	۳۰ میلی
تقریباً ۸۵۰ میلی	۵۰ میلی



هنگامیکه کلید فشرده می شود، مقدار بولوس تزریق شده نمایش داده می شود. به حجم کاملاً توجه کنید.

- ۱- کلمپ پایه را روی پایه سرم متصل کنید.
- ۲- پیچ بت کننده پایه را محکم کنید.
- ۳- دکمه راهنمای پمپ سرنگ را به داخل صفحه پایه وارد کنید. پیچ ثابت کننده پمپ را در زیر صفحه محکم کنید.

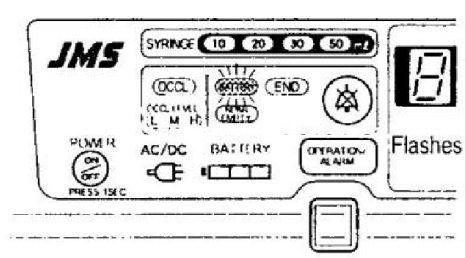
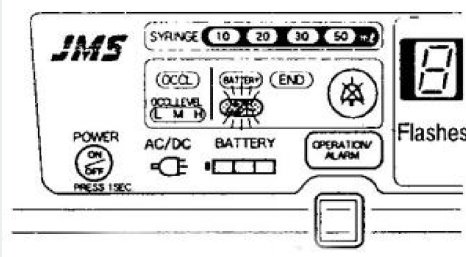


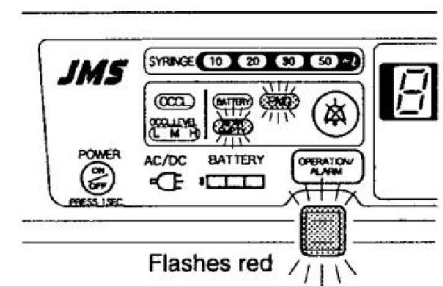
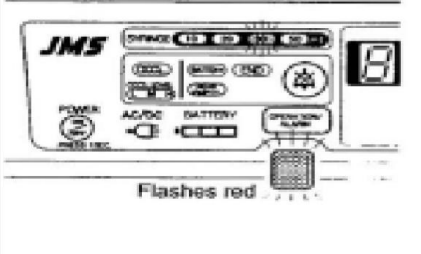
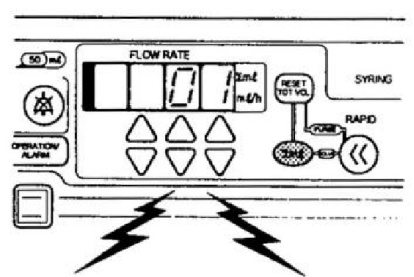
- اگر مایع روی پمپ در طی یا بعد از عملکرد پاشیده شود، فوراً توسط یک پارچه مایع را پاک کنید. همچنین به طور منظم پمپ را با یک پارچه مرطوب تمیز کنید.
- پمپ را به داخل آب فرو نکنید.
- قسمت‌های قابل تحرک چون کلمپ سرنگ و قسمت های فنری شکل (Bellows) را بدقت پاک کنید. اگر مایع به روی پمپ چسبیده باشد ممکن است تزریق به طور صحیح انجام نشود.
- برای تمیز کردن از حلالهای آلی چون تینر و الکل استفاده نکنید.
- پمپ را استریل یا اتوکلاو نکنید.
- مطمئن شوید که ورودی جریان AC قبل از استفاده کاملاً خشک باشد. از خشک کن استفاده نکنید.
- لامپ OPERATION / ALARM را با نیروی زیاد فشارید.
- پمپ را از قسمت لغزنده یا کلمپ سرنگ بلند نکنید.

- باتری به تدریج قابلیت فساد پذیری دارد. اگر از پمپ فقط با منبع برق AC استفاده شود، در طی زمان کارایی باتری کاهش می یابد. مطابق روشهای ذیل بازدید دوره ای را انجام دهید:
- برای چک کردن زمان عملکرد و نشانگر باتری حداقل هفته ای یکبار پمپ را بوسیله باتری بکار بیندازید.
 - اگر مدت طولانی از پمپ استفاده نمی کنید، حد اقل ماهی یکبار پمپ را بوسیله باتری بکار بیندازید یا باتری را شارژ کنید.
 - حداقل هر ۳ ماه یک بار مطابق روش های بازدید دوره ای بازدید را انجام دهید

رفع آلام	علت	هشدار
برای تقریباً ۱ ثانیه POWER فشار دهید تا دستگاه روشن شود.	کلید POWER برای تقریباً ۱ ثانیه فشرده نشده است.	دستگاه به وسیله کلید POWER روشن نمیشود
برای ۱۷ ساعت یا بیشتر سیم جریان AC را به منبع انرژی متصل کنید تا باتری شارژ شود.	باتری شارژ نشده است (برای عملکرد با باتری)	
سیم جریان AC را به درستی متصل کنید.	سیم جریان برق AC متصل نشده است	
میزان جریان را تنظیم کنید	میزان جریان (Flow Rate) تنظیم نشده است (تنظیم 0.0 ml/h است)	با زدن کلید START یک بوق کوتاه به صدا در می آید
سرنگ را به درستی تنظیم کنید	سرنگ جایگذاری نشده است. تنظیم سرنگ نادرست است. (همه چراغهای اندازه سرنگ چشمک می زند)	
میزان جریان را در محدوده ۰/۱ تا ۲۰۰ ml/h تنظیم کنید	میزان جریان (Flow Rate) برای سرنگ ۱۰ ml بیش از ۲۰۰ ml/h تنظیم شده است	

رفع آلام	علت	هشدار
<p>بوسیله کلید قطع صدا، بوق را متوقف کنید. وجود پیچ خوردگی ها در مسیر تزریق یا لخته در وسیله رگیری را چک کنید. اگر انسداد با یک فشار بالایی بر طرف شود، ممکن است حجم زیادی از مایع یکباره به بیمار تزریق گردد. فشار داخلی را از مسیر تزریق بر طرف ساخته و تزریق را مجدداً شروع کنید.</p>	<p>انسدادی در مسیر تزریق رخ داده است.</p>	 <p>انسداد، بوق مداوم</p>
<p>بوسیله کلید قطع صدا بوق را متوقف کنید. بعد از برطرف ساختن فشار جمع شده، برای بازگرداندن آلام کلید قطع صدا را فشار دهید. سطح افزایش انسداد را در جهت افزایش (H) تنظیم کنید.</p>	<p>مایع غلیظ استفاده شده یا در مقابل دستگاه فشار بالایی وجود دارد.</p>	

رفع آلام	علت	هشدار
<p>بعد از این آلام، عملکرد ادامه می یابد اما سیم جریان AC را هر چه سریعتر به منبع انرژی متصل نمائید.</p> <p>بعد از تزریق باتری را شارژ کنید اگر باتری در حال فساد باشد باتری را تعویض کنید</p>	<p>ولتاژ باتری کم است</p>	 <p>باتری (بوق متناوب)</p>
<p>تا به اتمام رسیدن مایع، عملکرد ادامه میابد. برای کار بعدی آماده شوید. برای توقف بوق، کلید قطع صدا را فشار دهید</p>	<p>فقط مقدار کمی از محلول در سرنگ باقیمانده است.</p>	 <p>نزدیک به اتمام (بوق متناوب)</p>

رفع آلام	علت	هشدار
<p>بوسیله کلید قطع صدا بوق را متوقف کنید. برای بر طرف کردن آلام مجدداً کلید قطع صدا را فشار دهید اقدام مقتضی را انجام دهید و سرنگ را بردارید. فقط به وسیله تنظیم مجدد لغزنده چراغ آلام نزدیک به اتمام حذف می گردد</p>	<p>تزریق کامل است</p>	 <p>تمام (بوق متناوب)</p>
<p>بوسیله کلید قطع صدا بوق را متوقف کنید. سرنگ را به درستی تنظیم کنید. برای برطرف کردن آلام کلید قطع صدا را مجدداً فشار دهید.</p>	<p>سرنگ در طی تزریق از محل خود خارج شده است. کلاچ طی تزریق شل شده است دکمه کلاچ فشرده شده است پیستون در طی تزریق جدا شده است</p>	 <p>درآمدن سرنگ (بوق متناوب)</p>
<p>POWER را خاموش و دوباره آن را روشن کنید. اگر خطا مجدداً برگشت پمپ معیوب است. برای تعمیر با محل توزیع کننده JMS تماس بگیرید</p>	<p>ممکن است پمپ معیوب باشد که روی نمایشگر ۰/۱ تا ۰/۹ ظاهر می شود</p>	 <p>نقص سخت افزاری (بوق متناوب)</p>

رفع آلام	علت	هشدار
<p>برای برطرف کردن آلام کلید قطع صدا را فشار دهید. تنظیم میزان جریان یا شروع تزریق آلام را حذف می کند.</p>	<p>بعد از عملکرد سریع RAPID را تا ۲۰ ثانیه تزریق شروع نشده است یا بعد از تنظیم میزان جریان (FLOW RATE) تا ۲ دقیقه تزریق شروع نشده است</p>	<p>آلام یادآوری کننده (بوق متناوب)</p> 
<p>علت آلام را بر طرف کنید. برای بر طرف کردن دوباره آلام، کلید قطع صدا را فشار دهید.</p>	<p>در صورتیکه علت به صدا درآمدن آلام بر طرف نشود آلام قابل شنیدن بعد از ۲ دقیقه مجدداً فعال می شود. صدای آلام بسته به شرایط آلام متفاوت می باشد.</p>	

با تشکر از توجه شما عزیزان